

# Dell PowerVault MD3060e Depolama Muhafazası Başlangıç Kılavuzu

Resmi Model: E08J Series  
Resmi Tip: E08J001



# Notlar, Dikkat Edilecek Noktalar ve Uyarılar



**NOT:** NOT, bilgisayarınızı daha iyi kullanmanızı saęlayan önemli bilgileri anlatır.



**DİKKAT:** DİKKAT, donanımda olabilecek hasarları ya da veri kaybını belirtir ve bu sorunun nasıl önleneceğini anlatır.



**UYARI:** UYARI, meydana gelebilecek olası maddi hasar, kişisel yaralanma veya ölüm tehlikesi anlamına gelir.

**Copyright © 2014 Dell Inc. Her hakkı saklıdır.** Bu ürün, A.B.D. ve uluslararası telif hakkı ve fikri mülkiyet yasaları tarafından korunmaktadır. Dell™ ve Dell logosu, Amerika Birleşik Devletleri ve/veya diğer ülkelerde, Dell Inc.'e ait ticari markalardır. Burada adı geçen diğer tüm markalar ve isimler, ilgili firmaların ticari markalarıdır.

2014 - 03

Rev. A00

# Kurulum ve Yapılandırma

⚠ **DİKKAT:** Bir sonraki yordamı uygulamadan önce, sistemle birlikte gelen güvenlik yönergelerini inceleyin.

## Raf Sistemini Kutudan Çıkarma

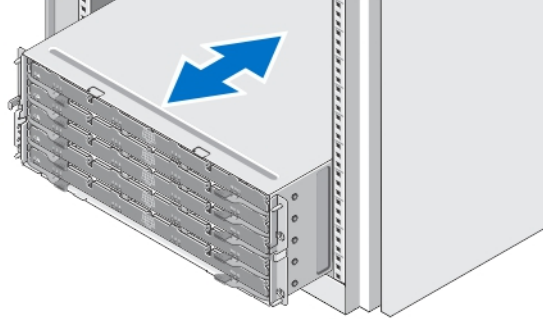
⚠ **UYARI:** Fiziksel diskler takılı değilken sisteminizin ağırlığı (boş ağırlık) 19,50 kg'dır (43,0 lb) ve fiziksel disklerin tümü takıldığında sistemin ağırlığı 105,20 kg'dır (232,0 lb).

⚠ **UYARI:** Sisteminizin kurulumu Dell sertifikalı servis teknisyenleri tarafından yapılmalıdır. Boş bir sistemin emniyeti bir şekilde kurulabilmesi için en az üç servis teknisyeni gereklidir. Tam donanımlı bir sistemin kurulumunda sistemin rafa yerleştirilmesi için bir mekanik kaldırma aracının kullanılması gerekir.

⚠ **UYARI:** Fiziksel diskleri takmadan önce mutlaka sistemi rafa yerleştirin. Fiziksel diskler takılıyken sistemin rafa yerleştirilmesi disklere zarar verebilir veya yaralanmaya neden olabilir.

⚠ **DİKKAT:** Sisteminizi rafa yerleştirmeden önce sistemin ağırlığının rafın ağırlık sınırını aşmadığından emin olun. Daha fazla bilgi için sisteminizle birlikte gönderilen Raf Kurulum Yönergelerine bakın.

✍ **NOT:** Ağırlık dengesinin sağlanması amacıyla rafı mutlaka aşağıdan yukarı doğru doldurun.

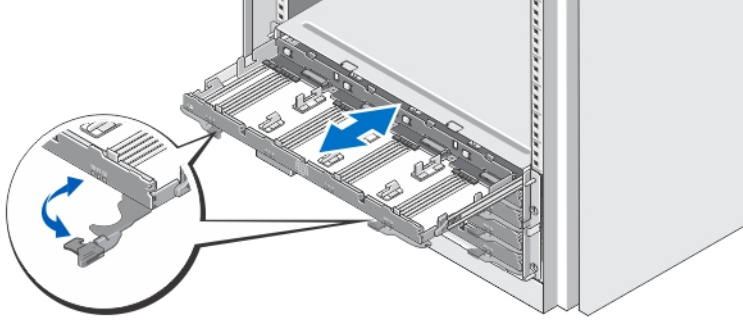


### Rakam 1. Sistemi Rafa Kurma

Sisteminizi paketinden çıkarın ve tüm parçaların tamam olup olmadığını kontrol edin.

Rayların ve sistemin rafa montajını sistemle birlikte sağlanan güvenlik yönergelerini ve raf montaj yönergelerini izleyerek gerçekleştirin.

## Disk Çekmecesinin Açılması ve Kapatılması

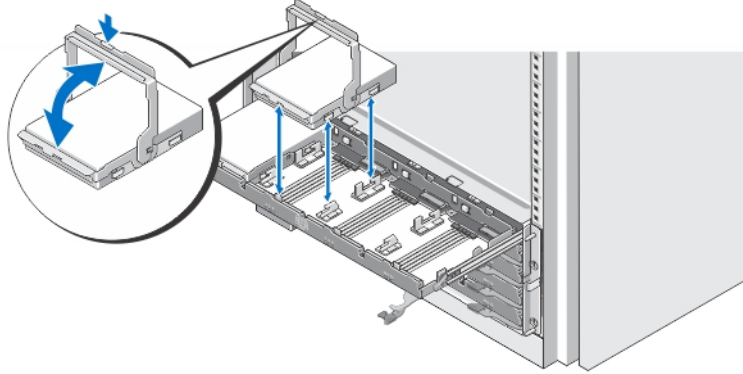


### Rakam 2. Disk Çekmecesinin Açılması ve Kapatılması

Fiziksel disk taşıyıcılarını takmak veya çıkarmak için disk çekmesini açın.

**NOT:** Her seferinde yalnızca bir disk çekmesini açabilirsiniz. Bir seferde birden çok çekmeceyi açılmaya zorlamak aksamaya zarar verebilir veya beklenmeyen sonuçlara yol açabilir.

## Fiziksel Disklerin Takılması



### Rakam 3. Fiziksel Disklerin Takılması

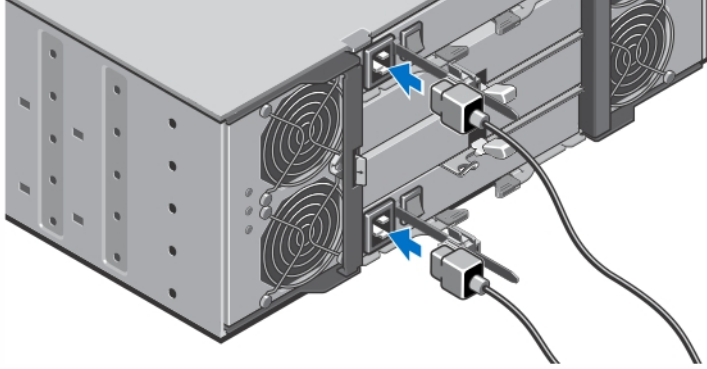
Fiziksel diskleri disk çekmesine takın.

**NOT:** Aynı kutulardan taşıyıcılara sahip birden çok sürücü alabilirsiniz. Sürücülerin aynı kasa içine takılması gerekir.

**NOT:** Her disk çekmesinde yuva 0, 3, 6 ve 9'dan başlayarak en az dört fiziksel disk takılı olmalıdır. Fiziksel diskleri daima her çekmecenin ön sırasından başlayarak takın.

**NOT:** Tüm çekmecelerin tutamaklar kullanılarak sıkıca kapatılmış olduğundan emin olun.

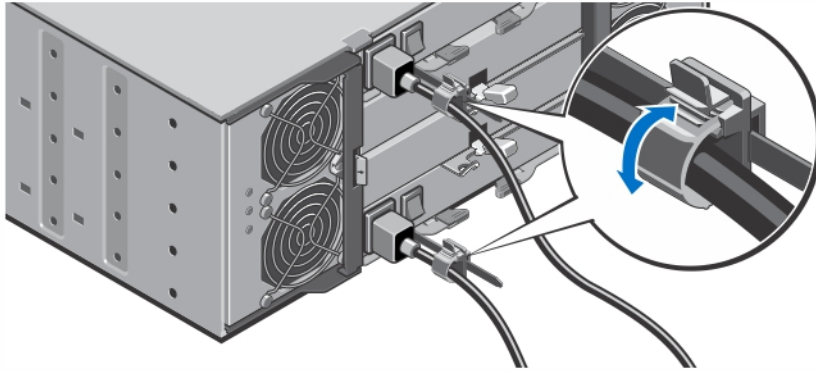
## Güç Kablolarının Bağlanması



### Rakam 4. Güç Kablolarının Bağlanması

Sistemin güç kablolarını sisteme bağlayın.

## Güç Kablolarının Sabitlemesi

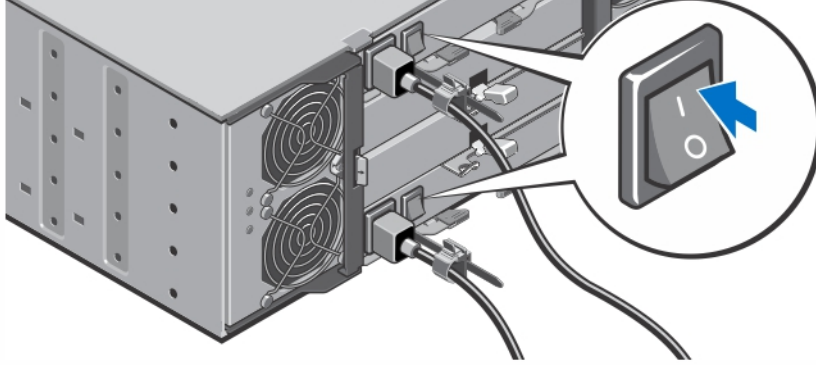


### Rakam 5. Güç Kablolarının Sabitlemesi

Kenarlarındaki sekmelerden çekerek kablo muhafaza braketini açın, kabloyu yerleştirin ve şekilde gösterilen şekilde sistem güç kablosunu sabitleyin.

Güç kablolarının diğer uçlarını topraklı bir elektrik prizine veya kesintisiz güç kaynağı (UPS) veya güç dağıtım birimi (PDU) gibi ayrı bir güç kaynağına takın.

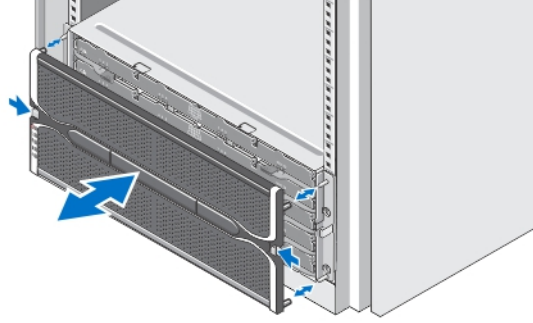
## Sistemi Açma



### Rakam 6. Sistemi Açma

Sistemin arka tarafındaki güç anahtarını On (Açık) konumuna getirin. Güç LED'i yanmalıdır.

## Çerçevenin Takılması



### Rakam 7. Çerçevenin Takılması

Çerçeveyi şekilde gösterildiği gibi takın.

## İhtiyacınız Olabilecek Diğer Bilgiler




**UYARI:** Sisteminizle birlikte gelen güvenlik ve düzenleme bilgilerine bakın. Garanti bilgileri bu belgeye dahil edilmiş veya ayrı bir belge olarak eklenmiş olabilir.

Dell PowerVault MD3060e'nin yeteneğinden aşağıdaki iki şekilde yararlanabilirsiniz:

- Dell PowerVault MD Serisi Yoğun Depolama dizilerine bağlı bir genişletme muhafazası olarak.


- Dell tarafından onaylanmış bir Ana Bilgisayar Veri Yolu Bağdaştırıcı (HBA) ile Dell PowerEdge sunucusuna bağlı bir genişletme muhafazası olarak.
- MD3060e'yi Dell PowerEdge Sunucuları'na ekli depolama muhafazası olarak kullanırken aşağıdaki kılavuzlara bakın:
  - *Dell PowerVault MD3060e Depolama Muhafazası Dağıtım Kılavuzu*: Bu belge sisteminizin kablolarını döşeme ve Depolama Muhafazası yazılımının kurulumu ve ilk yapılandırması hakkında bilgi sağlar. Bu belgeye web üzerinden şu adresten ulaşılabilir: [dell.com/powervaultmanuals](http://dell.com/powervaultmanuals).
  - *Dell PowerVault MD3060e Depolama Muhafazası Yönetim Kılavuzu*: Bu belge MD3060e Depolama Muhafazanızı yapılandırma, yönetme ve güncelleme hakkında bilgi sağlar. Bu belgeye web üzerinden şu adresten ulaşılabilir: [dell.com/powervaultmanuals](http://dell.com/powervaultmanuals).
- MD3060e'yi MD Serisi Yoğun Depolama Dizilerine bağlıyken bir genişletme muhafazası olarak kullanırken, *Dell PowerVault MD3x60 Serisi Depolama Dizisi Dağıtım Kılavuzu*'na bakın. Bu belge sisteminizin kablolarını döşeme ve Modüler Disk Depolama Yöneticisi yazılımının kurulumu ve ilk yapılandırması hakkında bilgi sağlar. Bu belgeye web üzerinden şu adresten ulaşılabilir: [dell.com/powervaultmanuals](http://dell.com/powervaultmanuals).
- *Dell PowerVault MD3060e Depolama Muhafazası Kullanıcı El Kitabı*: Sistem donanım özellikleri hakkında bilgi verir ve sistemdeki sorunları giderme ve sistem bileşenlerini takma veya değiştirme ile ilgili açıklama sağlar. Bu belgeye web üzerinden şu adresten ulaşılabilir: [dell.com/powervaultmanuals](http://dell.com/powervaultmanuals).
- PowerVault MD serisi hakkındaki videolar ve diğer kaynaklar için, bkz. [dell.com/PVresources](http://dell.com/PVresources).
- Raf çözümünüze dahil edilmiş olan raf belgeleri sisteminizi gerekirse bir rafa nasıl kuracağınızı açıklar.

 **NOT:** Her zaman [dell.com/powervaultmanuals](http://dell.com/powervaultmanuals) adresindeki güncellemeleri kontrol edin ve genellikle diğer belgelerdeki bilgileri geçersiz kıldığından önce güncellemeleri okuyun.

## Teknik Yardım Alma

Bu kılavuzdaki bir prosedürü anlamazsanız veya sistem beklediğiniz gibi çalışmazsa Kullanıcı El Kitabı'na bakın. Dell kapsamlı donanım eğitimi ve sertifikasyonu sunar. Daha fazla bilgi almak için bkz. [dell.com/training](http://dell.com/training). Bu hizmet tüm bölgelerde sunulmamaktadır.


## Teknik Özellikler

 **NOT:** Aşağıdaki teknik özellikler sadece yasaların sisteminizle birlikte gönderilmesini zorunlu kıldığı teknik özelliklerdir. Sisteminizin eksiksiz ve güncel teknik özellik listesi için [dell.com/support](http://dell.com/support) sayfasını ziyaret edin.

### Güç


AC güç kaynağı (güç kaynağı başına)

Watt değeri	1,755 W
Isı dağıtımı (maksimum)	5988 BTU/saat

 **NOT:** Isı dağıtımı, güç kaynağı watt değeri kullanılarak ölçülmüştür. Isı dağıtımı değerleri kasa ve iki denetleyici dahil tüm sistem içindir.

Voltaj

220 V AC, otomatik aralık değişimli, 50 Hz/60 Hz

 **NOT:** Ayrıca bu sistem fazdan faza voltajı 230 V'yi geçmeyen BT güç sistemlerine bağlanacak şekilde tasarlanmıştır.

Pil

6,6 V DC, 1100 mAh, 7,26 W Lityum İyon Pil

---

**Fiziksel**

---

Yükseklik	177,80 mm (7,0 inç)
Genişlik	482,60 mm (19,0 inç) - raf mandalları ile
Derinlik	825,50 mm (32,5 inç) - çerçeve veya tutamaç takılı değilken
Ağırlık (maksimum yapılandırma)	105,20 kg (232,0 lb)
Ağırlık (boş durumda)	19,50 kg (43,0 lb)

---

**Çevre**

---



**NOT:** Belirli sistem yapılandırmalarına yönelik çevre ölçümleri hakkında ek bilgi için, bkz. [dell.com/environmental\\_datasheets](http://dell.com/environmental_datasheets).

**Sıcaklık**

Maksimum Sıcaklık Eğimi (İşletim ve Saklama)	20 °C/saat (36 °F/saat)
Saklama Sıcaklığı Sınırları	-40 °C - 65 °C (-40 °F - 149 °F)

**Sıcaklık (Sürekli İşletim)**

Sıcaklık Aralıkları (950 metre veya 3117 fit'ten az yükseklikler için)	Ekipman doğrudan güneş ışığına maruz kalmadan 10 °C ila 35 °C (50 °F ila 95 °F)
--	---



**NOT:** Desteklenen genişletilmiş çalışma sıcaklığı aralığı ve yapılandırma bilgileri için bkz. *Kullanıcı El Kitabı* - [dell.com/support/manuals](http://dell.com/support/manuals).

Nem Yüzdesi Aralığı	Maksimum nem noktasında 26 °C (78,8 °F) sıcaklıkta %10 ila %80 Bağıl Nem.
---------------------	---

**Bağıl Nem**

Depolama	Maksimum nem noktasında 33 °C (91 °F) sıcaklıkta %5 ila to %95 RH. Atmosfer daima yoğuşmasız olmalıdır.
----------	---

**Maksimum titreşim**

Çalışma	Çalışma yönünde 5 Hz ila 350 Hz değerlerinde 0,26 G <sub>rms</sub>
Depolama	10 Hz ila 500 Hz değerlerinde 15 dakika için 1,88 G <sub>rms</sub> (altı kenarın tümü test edilmiştir)


**Maksimum sarsıntı**

Çalışma	Çalışma yönünde 2,6 m için 31 G'lik pozitif z ekseninde (sistemin her tarafında tek darbe) tek sarsıntı darbesi
Depolama	2 m'ye kadar 71 G'lik pozitif ve negatif x, y ve z eksenlerinde (sistemin her tarafında tek darbe) art arda uygulanan altı darbe sarsıntısı.

**Rakım**

Çalışma	-30,5 m - 3048 m (-50 - 10.000 ft) aralığında.
---------	--



 **NOT:** 2950 fit değerinin üzerindeki yüksekliklerde maksimum çalışma sıcaklığı 1,8 °F/1000 fit düşer.

Depolama

12.000 m'ye (39.370 fit) kadar.


Çalışma İrtifası Oranı Azalması

35 °C'ye kadar (95 °F) maksimum sıcaklık, 950 metrenin (3.117 fit) üzerinde 1 °C/300 m (1 °F/547 ft) azalır

35 °C ila 40 °C (95 °F to 104 °F) maksimum sıcaklık, 950 metrenin (3.117 fit) üzerinde 1 °C/175 m (1 °F/319 ft) azalır


40 °C ila 45 °C (104 °F to 113 °F) maksimum sıcaklık, 950 metrenin (3.117 fit) üzerinde 1 °C/125 m (1 °F/228 ft) azalır


### Çözünmeyen Kirlenme

 **NOT:** Bu bölümde BT ekipmanının hasar görmesini ve/veya toz ve gaz kirliliğinden kaynaklanan arızaları engellemeye yardımcı olacak sınırlar açıklanmaktadır. Toz veya gaz kirliliği düzeylerinin aşağıda belirtilen sınırlardan yüksek olduğu ve ekipmanınızın hasar görmesinin ve/veya arızalanmasının nedeni olduğu belirlenirse, hasara ve/veya arızaya neden olan çevresel koşulları iyileştirmeniz gerekebilir. Çevresel koşulların iyileştirilmesi müşterinin sorumluluğundadır.

Hava Filtreleme


%95 üst güvenlik sınıрыyla ISO 14644-1 için ISO Sınıf 8

 **NOT:** Yalnızca veri merkezi ortamlarına uygulanır. Hava filtreleme gereksinimleri, veri merkezi dışında kullanım için tasarlanmış BT ekipmanına, ofis veya fabrika gibi ortamlara uygulanmaz.

 **NOT:** Veri merkezine giren havanın MERV11 veya MERV13 filtrelemesi olmalıdır.


İletken Toz

Havada iletken toz, çinko teller veya diğer iletken parçacıklar bulunmamalıdır.


 **NOT:** Veri merkezi ve veri merkezi olmayan ortamlara uygulanır.

Paslandırıcı Toz

- Havada paslandırıcı toz bulunmamalıdır.
- Havadaki tortu tozun havadaki nem ile eriyebilme noktası %60 bağıl nemden az olmalıdır.

 **NOT:** Veri merkezi ve veri merkezi olmayan ortamlara uygulanır.

### Gaz İçerikli Kirlenme

 **NOT:** Maksimum aşındırıcı kirlenme düzeyleri ≤%50 bağıl nemde ölçülmüştür.

Bakır Parça Aşınma Oranı

ANSI/ISA71.04-1985 ile tanımlanan biçimde Sınıf G1 başına ayda 300 Å'dan az

Gümüş Parça Aşınma Oranı

AHSRAE TC9.9 ile tanımlanan biçimde ayda 200 Å'dan az